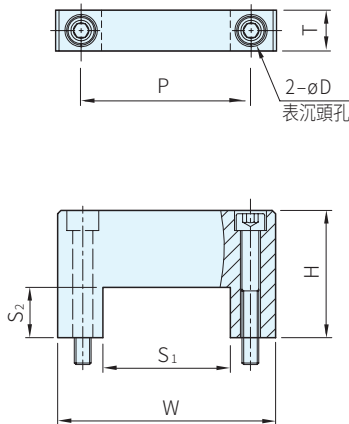


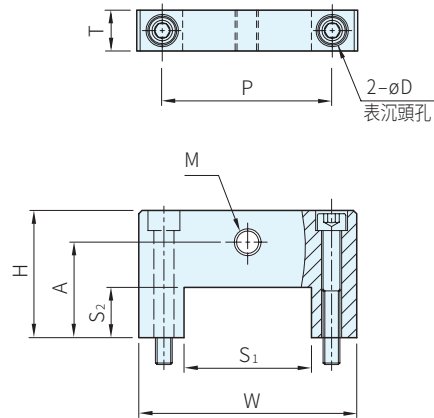


本體		螺絲	
材質	處理	材質	處理
SS400	染黑	SCM435	染黑
SUS304	-	SUSXM7	-

WAT-LSM



WAT-LSMN



鐵		不銹鋼		線軌 尺寸	對應廠商產品			W	H	S ₁ ^{+0.1 0}	S ₂	P	T	D	附屬品 螺絲
品號	庫存	品號	庫存		IKO	NSK	THK								
WAT-LSM-01	△	WAT-LSM-01S	△	18	-	-	SHW12	50	30.0	25	10	35	12	5.5	M5×35
				24	-	-	SHW14								
WAT-LSM-02	△	WAT-LSM-02S	△	33	LWFF33·LWFS33	LW17EL	SHW17	65	32.0	34	12	50	16	6.6	M6×50
WAT-LSM-03	△	WAT-LSM-03S	△	37	LWFF37·LWFS37	LW21EL	SHW21								
WAT-LSM-04	△	WAT-LSM-04S	△	42	LWFF42·LWFS42	LW27EL	SHW27	75	45.0	43	17	60	16	9.0	M8×55
WAT-LSM-05	△	WAT-LSM-05S	△	69	LWFF69	LW35EL	SHW35								

鐵		不銹鋼		線軌 尺寸	對應廠商產品			W	H	A	S ₁ ^{+0.1 0}	S ₂	P	T	M (細牙)	D	附屬品 螺絲
品號	庫存	品號	庫存		IKO	NSK	THK										
WAT-LSMN-01	△	WAT-LSMN-01S	△	18	-	-	SHW12	50	30	21.5	25	10	35	12	M6×P0.75	5.5	M5×35
				24	-	-	SHW14										
WAT-LSMN-02	△	WAT-LSMN-02S	△	33	LWFF33·LWFS33	LW17EL	SHW17	65	32	24.5	34	12	50	16	M8×P1.0	6.6	M6×50
WAT-LSMN-03	△	WAT-LSMN-03S	△	37	LWFF37·LWFS37	LW21EL	SHW21										
WAT-LSMN-04	△	WAT-LSMN-04S	△	42	LWFF42·LWFS42	LW27EL	SHW27	75	45	34.5	43	17	60	16	M8×P1.0	9.0	M8×55
WAT-LSMN-05	△	WAT-LSMN-05S	△	69	LWFF69	LW35EL	SHW35										

Ps. 備註

· 使用在線軌的防脫落和位置定位

Wa. 注意

· 以上產品是本公司自訂規格；記載之對應廠商產品，請貴客戶自行確認

訂貨： 交期： 天

WAT-LSM-01